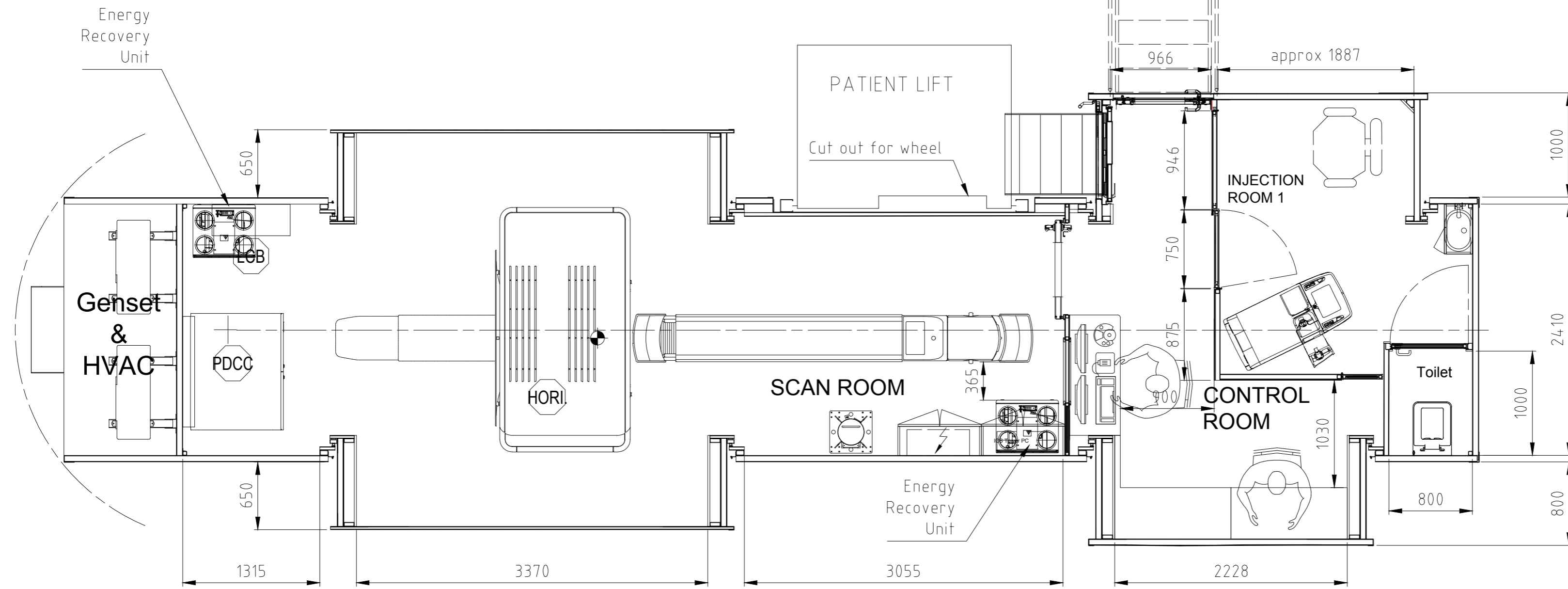
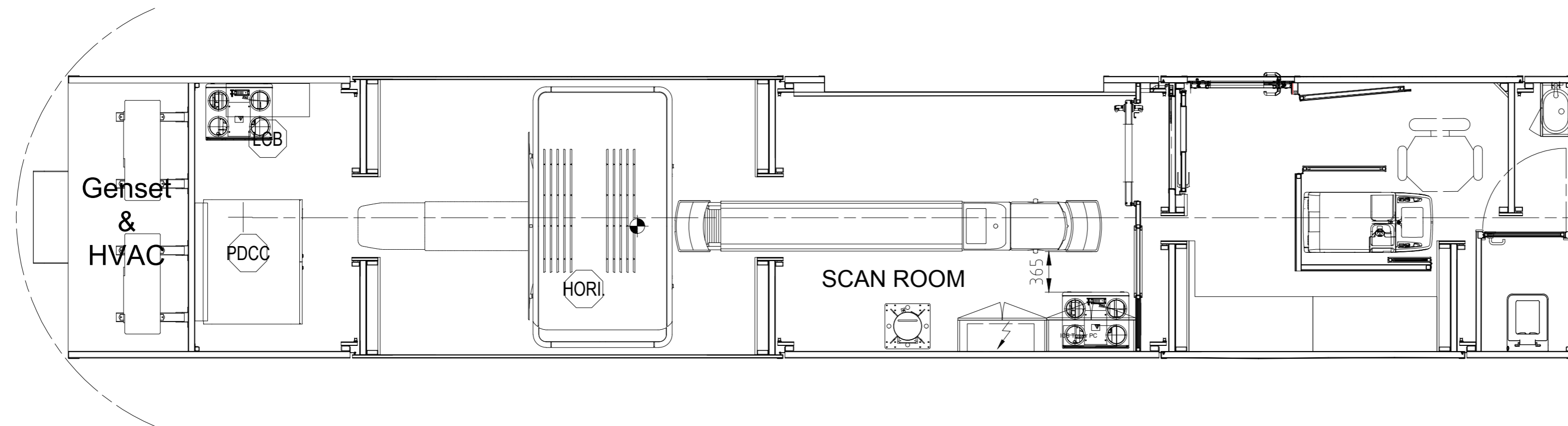


Trailer in operation



Trailer in transport

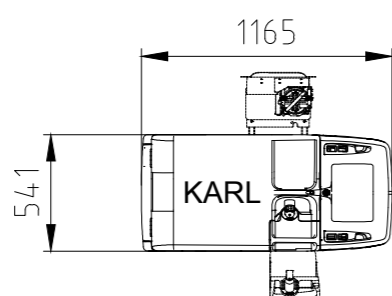
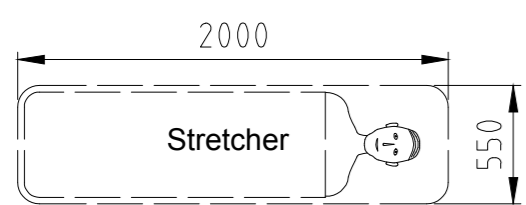


CONFIRMATION STAMP

Name: _____

Date: _____

Signature for approval: _____



F	10-02-2020	Dimensions changed for folding partition and door injection room	BG
E	03-02-2020	Slide out left rear added, Walls injection room modified	D. Hordijk
D	23-01-2020	Slide out left rear removed, new toilet dimensions, sink	D. Hordijk
C	16-01-2020	Injection area & control room modified	D. Hordijk
B	05-12-2019	Energie recovery units 2x added	D. Hordijk
B	05-12-2019	Injection rooms modified	D. Hordijk
B	05-12-2019	Karl FDG unit added	D. Hordijk
A	01-10-2019	Horizon system	D. Hordijk
#	Date	Revision	Name

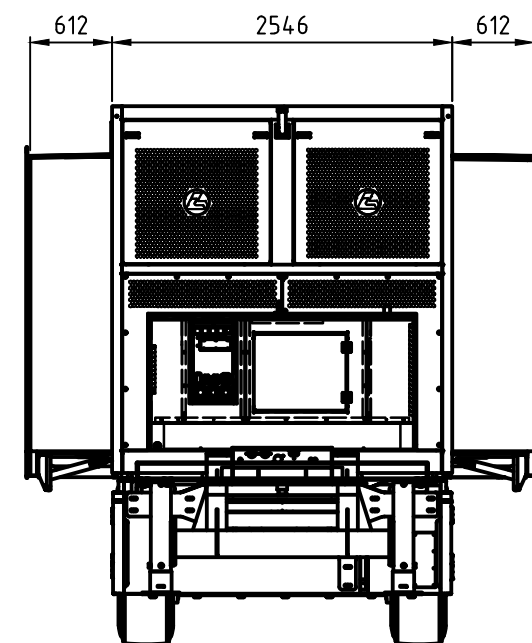
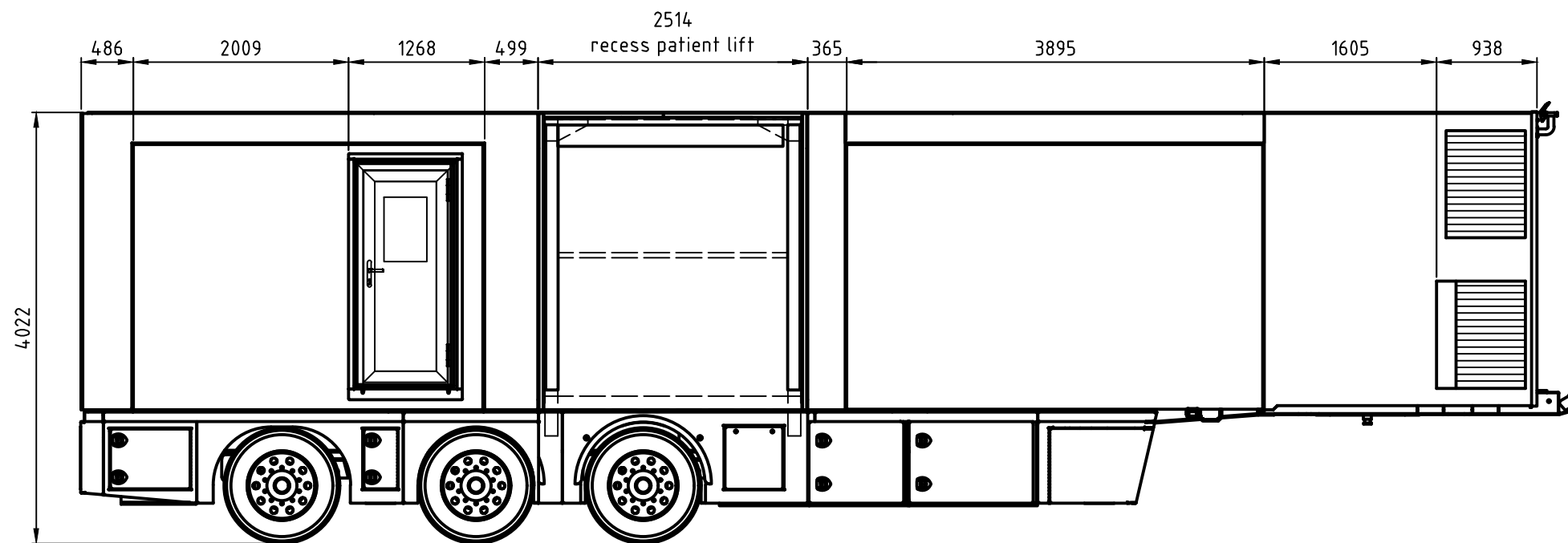
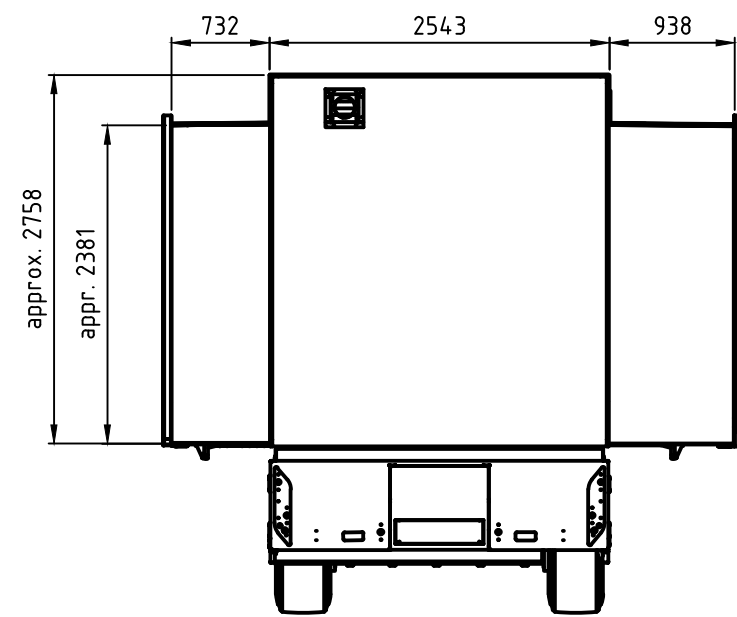
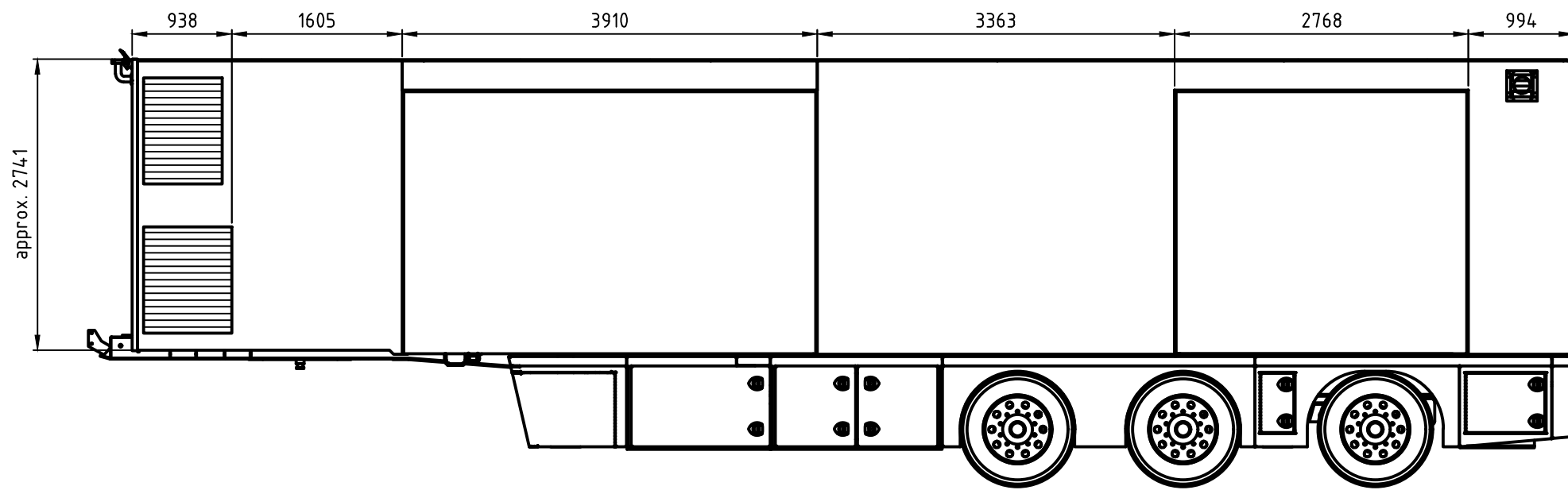
Fora Italy
Siemens Biograph Horizon PET-CT trailer


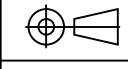
LAMBOO MOBILE MEDICAL
KOPERSTRAAT 44, 2718 RE ZOETERMEER
Tel: 079-3638383 Fax: 079-3638310
E-Mail: INFO@MOBILE-MEDICAL.EU

Wij behouden het recht wijzigingen of aanvullingen aan te brengen. Deze tekening blijft ons eigendom: reproductie of mededeling aan derden is zonder onze toestemming verboden.

FORMAAT iso_a2 SCHAAAL 1:35 FILE

PROJECT 199075	
CHASSIS	
DATUM	NAME
GET.: 05-03-2019	D. Hordijk
GEC.: 05-03-2019	HVE
TEK.NR. 199075-001	REV F
PLOT DATUM	MATEN IN MM CAD



Fora PET-CT trailer		PROJECT 199075	
Exterior views / aanzichten		CHASSIS	
 LAMBOO MOBILE MEDICAL KOPERSTRAAT 44, 2718 RE ZOETERMEER Tel: 079-3638383 Fax: 079-3638310 E-Mail: INFO@MOBILE-MEDICAL.EU	DATUM	NAME	
	GET.: 27-07-2020	D. Hordijk	
 Wij behouden het recht wijzigingen of aanvullingen aan te brengen. Deze tekening blijft ons eigendom: reproductie of mededeling aan derden is zonder onze toestemming verboden.	TEK.NR.	REV	
	199075-013		
FORMAAT ISO A2	SCHAAL 1:4.0	FILE C:\FullSales\Design\199075\199075-013.dwg	PLOT DATUM
			MATEN IN MM
			CAD

